



## **НАСОС БУРОВОЙ ПОРШНЕВОЙ НБ-125**

Каталог деталей и сборочных единиц

## Содержание

1 Общие сведения . . . . .	3
2 Назначение . . . . .	4
3 Технические характеристики . . . . .	4
4 Конструктивные исполнения . . . . .	5
5 Присоединительные и габаритные размеры . . . . .	7
6 Состав насоса . . . . .	8
Приложение А. Сменные узлы и детали насоса . . . . .	2 4
Приложение Б. Приспособления . . . . .	2 5
Приложение В. Перечень сокращений слов, принятых в каталоге . . . . .	2 7

## **1 Общие сведения**

Каталог содержит информацию о назначении, технических характеристиках и составе насоса бурового НБ-125.

Большинство деталей и сборочных единиц насоса НБ-125 взаимозаменяемы с аналогичными деталями и сборочными единицами насоса 9МГр-73 (НБ-125) и могут быть использованы при ремонте этих насосов. В разделе «Состав насоса» настоящего каталога приведены обозначения деталей и сборочных единиц насоса 9МГр-73 (НБ-125), взаимозаменяемых с деталями и сборочными единицами насоса НБ-125. Отсутствие такого обозначения означает, что детали (сборочные единицы) насосов не взаимозаменяемы.

Все сборочные единицы (за некоторым исключением) сопровождаются собственными рисунками, на которых составные части отмечены позиционными номерами. Исключением являются сборочные единицы с небольшим числом входящих деталей. Их состав показан на рисунках вышестоящих сборочных единиц и отмечен двойными позиционными номерами, например: 4.1, 4.2, 4.3 и т. п. К рисункам даны спецификации с указанием обозначения, наименования и количества входящих в сборочную единицу деталей и сборочных единиц. Если указанные в спецификации сборочные единицы имеют собственные рисунки, то в графе «Примеч.» даны ссылки на номера соответствующих рисунков.

Перечень сменных узлов и деталей приведен в Приложении А.

Приспособления для обслуживания насоса НБ-125 приведены в Приложении Б.

Перечень сокращений слов, принятых в каталоге, приведен в Приложении В.

### **При заказе насоса необходимо указать:**

- наименование и условное обозначение насоса;
- исполнение насоса;
- диаметр(ы) цилиндрических втулок (см. Приложение А);
- дополнительные требования.

### **При заказе деталей и сборочных единиц в качестве запасных единиц необходимо указать:**

- наименование, обозначение деталей и сборочных единиц по каталогу и их количество.

## 2 Назначение

Насос НБ-125 двухпоршневой приводной горизонтальный двухстороннего действия предназначен:

- для нагнетания промывочной жидкости при бурении нефтяных и газовых скважин;
- для нагнетания жидких сред при выполнении промывочно-продавочных работ в процессе капитального ремонта скважин;
- для нагнетания воды в пласт для интенсификации добычи нефти;
- для перекачивания различных неагрессивных жидкостей, включая обводненную нефть.

Насос состоит из двух основных частей - приводной и гидравлической.

Приводная часть представляет собой редуктор с кривошипно-шатунным механизмом и предназначена для передачи энергии и преобразования вращательного движения трансмиссионного вала в возвратно-поступательное движение подвижных рабочих органов насоса.

Гидравлическая часть служит для преобразования механической энергии в гидравлическую.

## 3 Технические характеристики

- 3.1 Мощность насоса, кВт . . . . . 125
- 3.2 Частота вращения трансмиссионного вала, об/мин . . . . . 511; 337
- 3.3 Ход поршня, мм . . . . . 250
- 3.4 Передаточное число зубчатой передачи . . . . . 5,11
- 3.5 Привод к насосу клиновыми ремнями . . . . . типа «Д» («Г») ГОСТ 1284.1-89
- 3.6 Количество ремней . . . . . 5
- 3.7 Диаметр шкива насоса, мм . . . . . 1000
- 3.8 Диаметр трубы, мм
  - всасывающей . . . . . 100
  - нагнетательной . . . . . 50
- 3.9 Подача и давление на выходе насоса в соответствии с таблицей 1.
- 3.10 Габаритные размеры и масса насосов в соответствии с таблицей 3.

Таблица 1 - Подача и давление на выходе насоса для всех типоразмеров втулок

Режим работы	Диаметры цилиндрических втулок, мм	Идеальная подача, л/с (м <sup>3</sup> /час)	Предельное давление, МПа (кгс/см <sup>2</sup> )
100 двойных ходов поршня в минуту	90	9,2 (33)	13,0 (130)
	100	11,7 (42)	10,0 (100)
	115	15,9 (57)	7,5 (75)
	127	18,0 (64,8)	6,0 (60)
66 двойных ходов поршня в минуту	90	6,0 (21,6)	17,0 (170)
	100	7,7 (27,7)	13,0 (130)
	115	10,5 (37,8)	10,0 (100)
	127	13,0 (46,8)	8,8 (88)

#### 4 Конструктивные исполнения

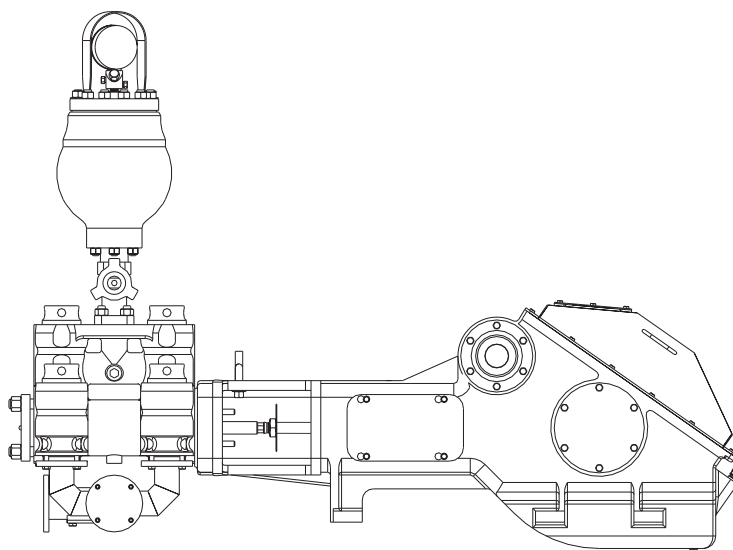


Рисунок 1 - Насос НБ-125. Исполнение АФНИ.063168.004-27

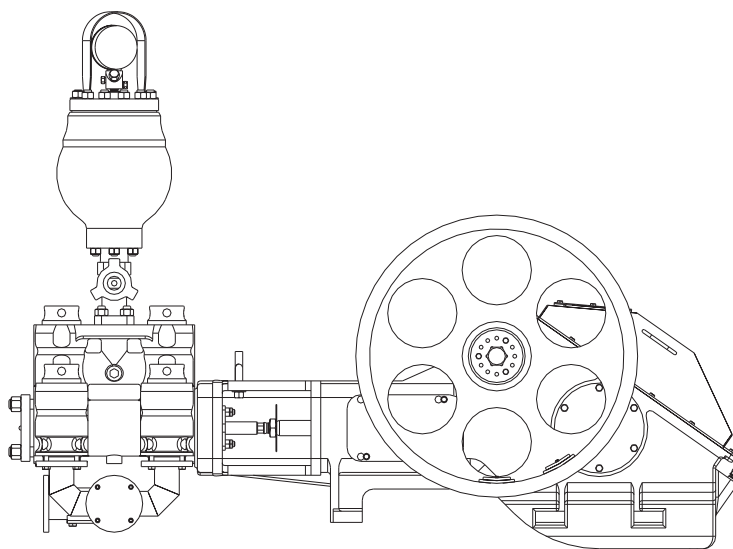


Рисунок 2 - Насос НБ-125. Исполнение АФНИ.063168.004-28

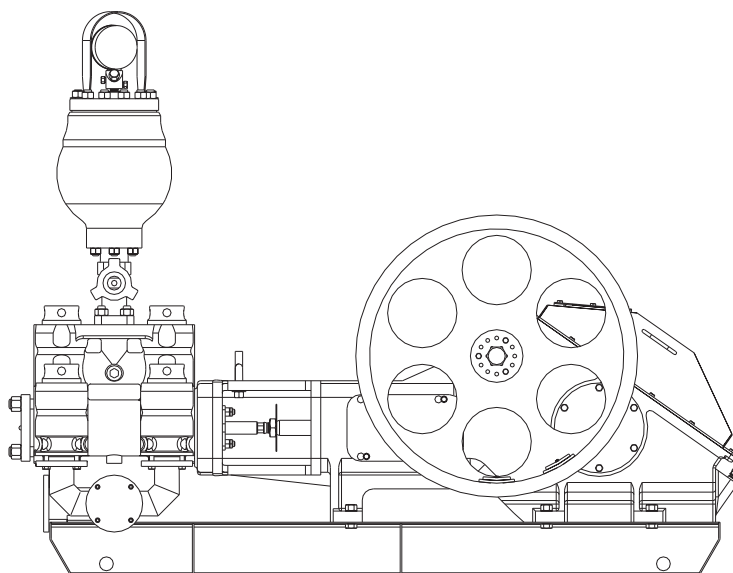


Рисунок 3 - Насос НБ-125. Исполнение АФНИ.063168.004-29

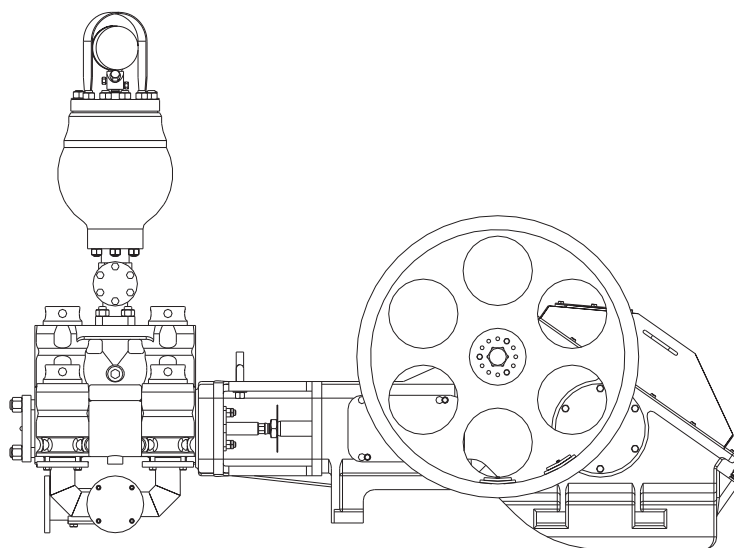


Рисунок 4 - Насос НБ-125. Исполнение АФНИ.063168.004-30

Таблица 2 - Насос НБ-125. Состав исполнений насоса НБ-125

Наименование и обозначение	Исполнения насоса			
	-27 (рис.1)	-28 (рис.2)	-29 (рис.3)	-30 (рис.4)*
	Количество			
Насос АФНИ.063168.004-27	1	1	1	1
Шкив АФНИ.303664.007		1	1	1
Диск АФНИ.711192.007		1	1	1
Болт АФНИ.758121.027		1	1	1
Шайба АФНИ.758441.076		1	1	1
Болт 3М12х25 ГОСТ 15589-70		3	3	3
Шпонка 25х22х100 ГОСТ 10748-79		1	1	1
Рама АФНИ.301228.089			1	
Болт М24х70 ГОСТ 15589-70			2	
Болт М24х90 ГОСТ 15589-70			6	
Гайка М24 ГОСТ 5916-70			8	
Шайба А24 ГОСТ 11371-78			8	
Шайба 24 ГОСТ 10906-78			8	

\* Исполнение выходных патрубков блока нагнетательного - фланцевое

## 5 Присоединительные и габаритные размеры

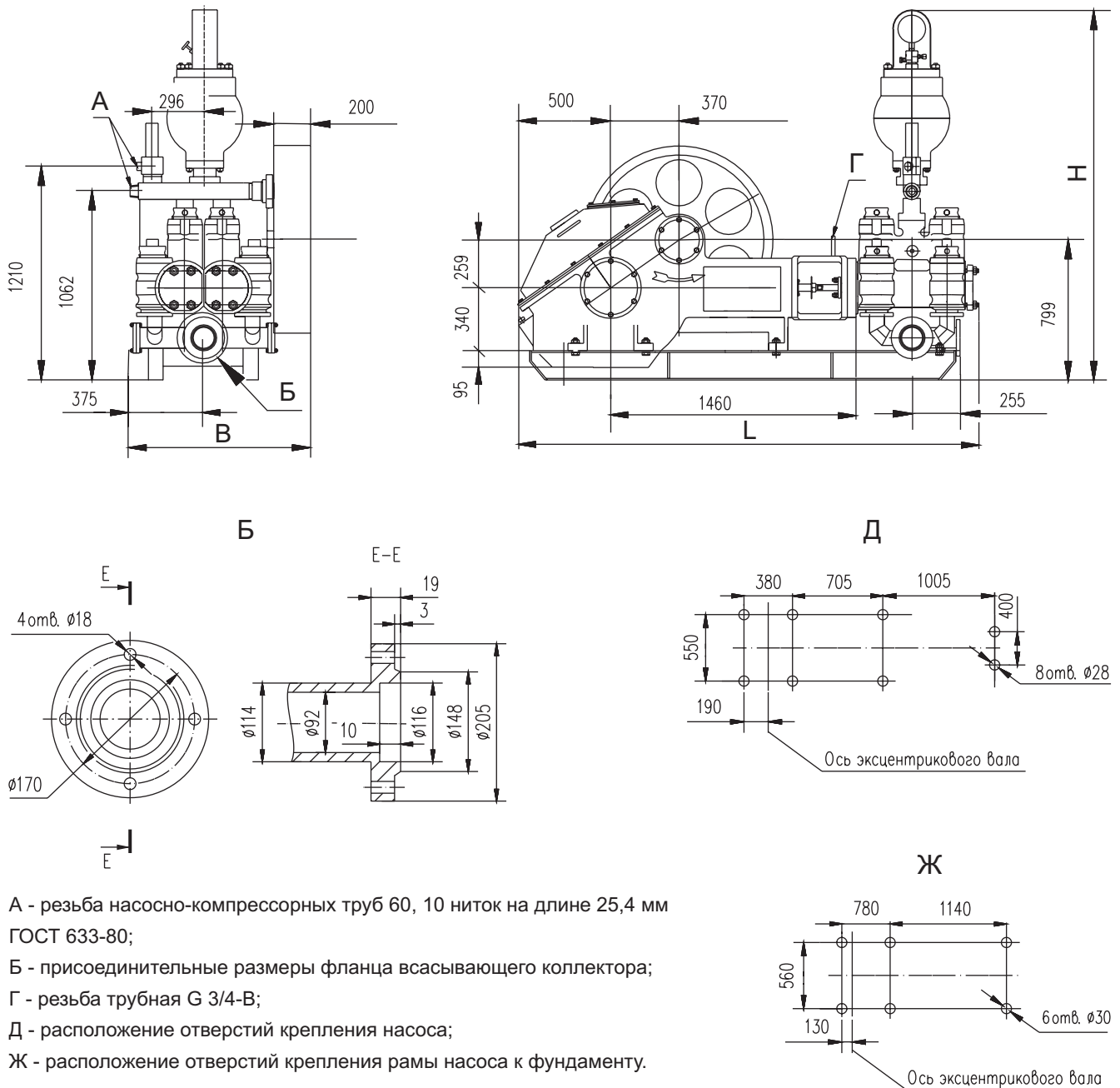


Рисунок 5 - Насос НБ-125. Присоединительные размеры

Таблица 3 - Габаритные размеры и масса насосов НБ-125

Обозначение насоса	Габаритные размеры, мм, не более			Масса, кг, не более	Отличительный признак исполнения
	L	B	H		
АФНИ.063168.004-27	2610	890	1960	2810	без шкива и рамы
АФНИ.063168.004-28			3170	со шкивом и без рамы	
АФНИ.063168.004-29		980	2010	3260	со шкивом и на раме
АФНИ.063168.004-30			1960	3190	со шкивом, нагнетательными фланцами, без рамы

## 6 Состав насоса



Для исполнения АФНИ.063168.004-30

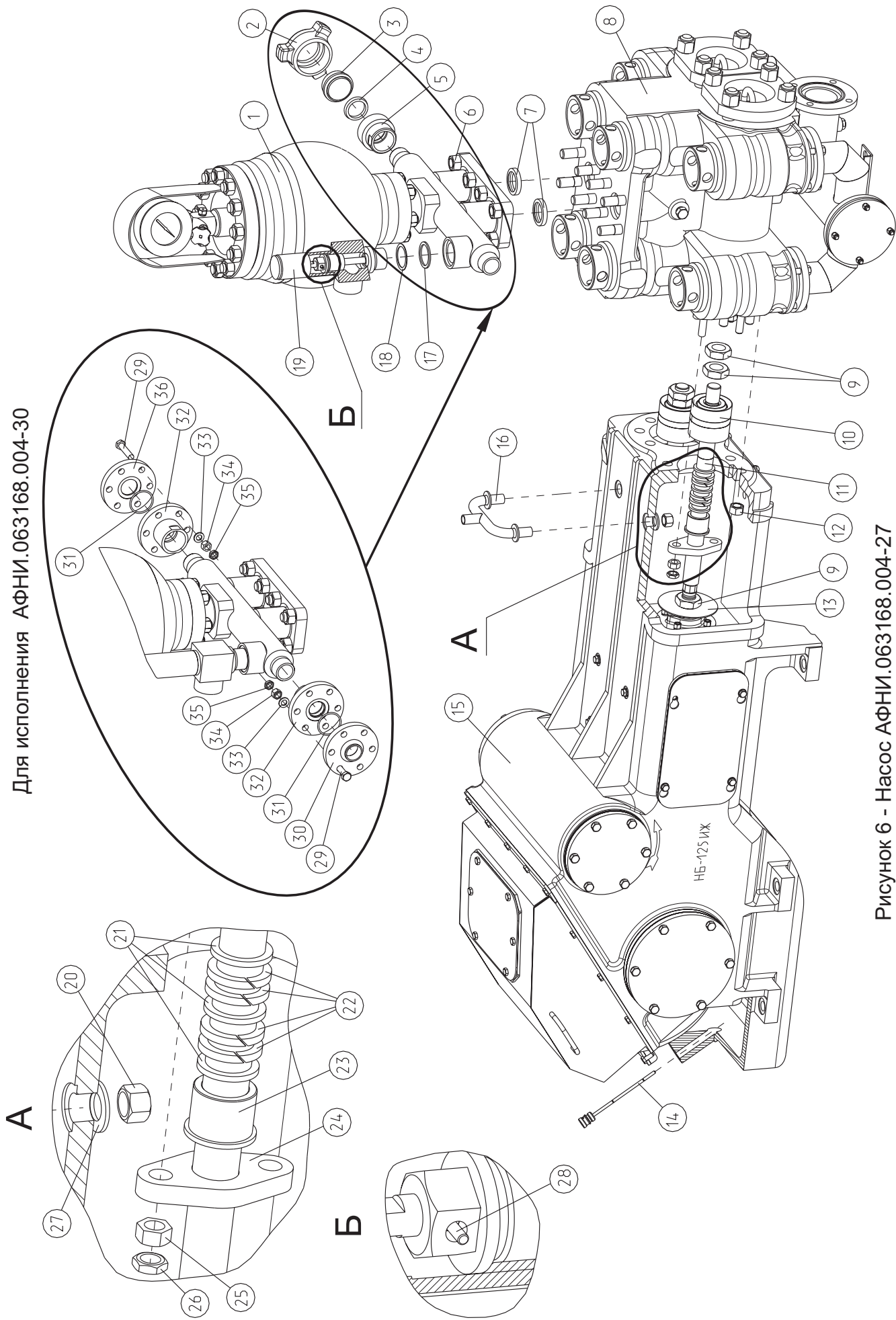


Рисунок 6 - Насос АФНИ.063168.004-27

Таблица 4 - Насос АФНИ.063168.004-27

Номер рис.	Поз.	Обозначение		Наименование	Кол.	Примеч.
		НБ-125	9МГр-73			
6	1	АФНИ.302669.001	9Г.06.00.000	Блок нагнетательный	1	Рис.7
	2	7СБТ.002		Гайка накидная	1	
	3	АФНИ.305364.007		Заглушка	1	
	4	СБТ.003		Уплотнение	1	
	5	7СБТ.003		Гнездо конуса	1	
	6			Гайка М27 ГОСТ 15521-70	8	
	7	АФНИ.754171.004	ЦА300.9.6	Уплотнение	2	
	8	АФНИ.306555.001-02	9Т.02.000	Часть гидравлическая	1	Рис.10
	9	АФНИ.758412.009	9Т.2.70	Гайка штока	6	
	10			Поршень *	2	
	11	НБ125.00.002		Шток поршня	2	
	12			Гайка М24 ГОСТ 15521-70	12	
	13	НБ125.00.003		Диск	2	
	14	АФНИ.305441.006-02		Указатель масла	1	
	15	НБ125.01.000		Часть приводная	1	Рис.13а,13б
	16	9Г.04.00.000	9Г.04.00.000	Тройник промывочный	1	
	17	АФНИ.754152.019	4АН.3.57	Прокладка	1	
	18	АФНИ.754176.018-01		Кольцо	1	
	19	АФНИ.306577.002	9Т.02.220	Клапан предохранительный	1	Рис.16
	20	КС-10.06.00.001-01		Гайка накидная	2	
	21	НБ125.00.201		Кольцо опорное	6	
	22	НБ125.00.202		Уплотнение	8	
	23	АФНИ.713341.019	11Т.01.028-01	Втулка нажимная	2	
	24	АФНИ.741334.021	5Т.56	Фланец нажимной	2	
	25			Гайка М20 ГОСТ 15526-70	4	
	26			Гайка М20 ГОСТ 5916-70	4	
	27			Шайба А27 ГОСТ 11371-78	2	
	28			Гвоздь предохранительный *	1	
	29			Болт М16х75 ГОСТ 15589-70	12	
	30	АФНИ.711162.003		Фланец	1	
	31	НБ32.01.003		Кольцо	2	
	32	АФНИ.711456.001		Фланец	2	
	33			Шайба А16 ГОСТ 11371-78	12	
	34			Гайка М16 ГОСТ 15526-70	12	
	35			Гайка М16 ГОСТ 5916-70	12	
	36	АФНИ.711122.006		Заглушка	1	

\* Смотри приложение А

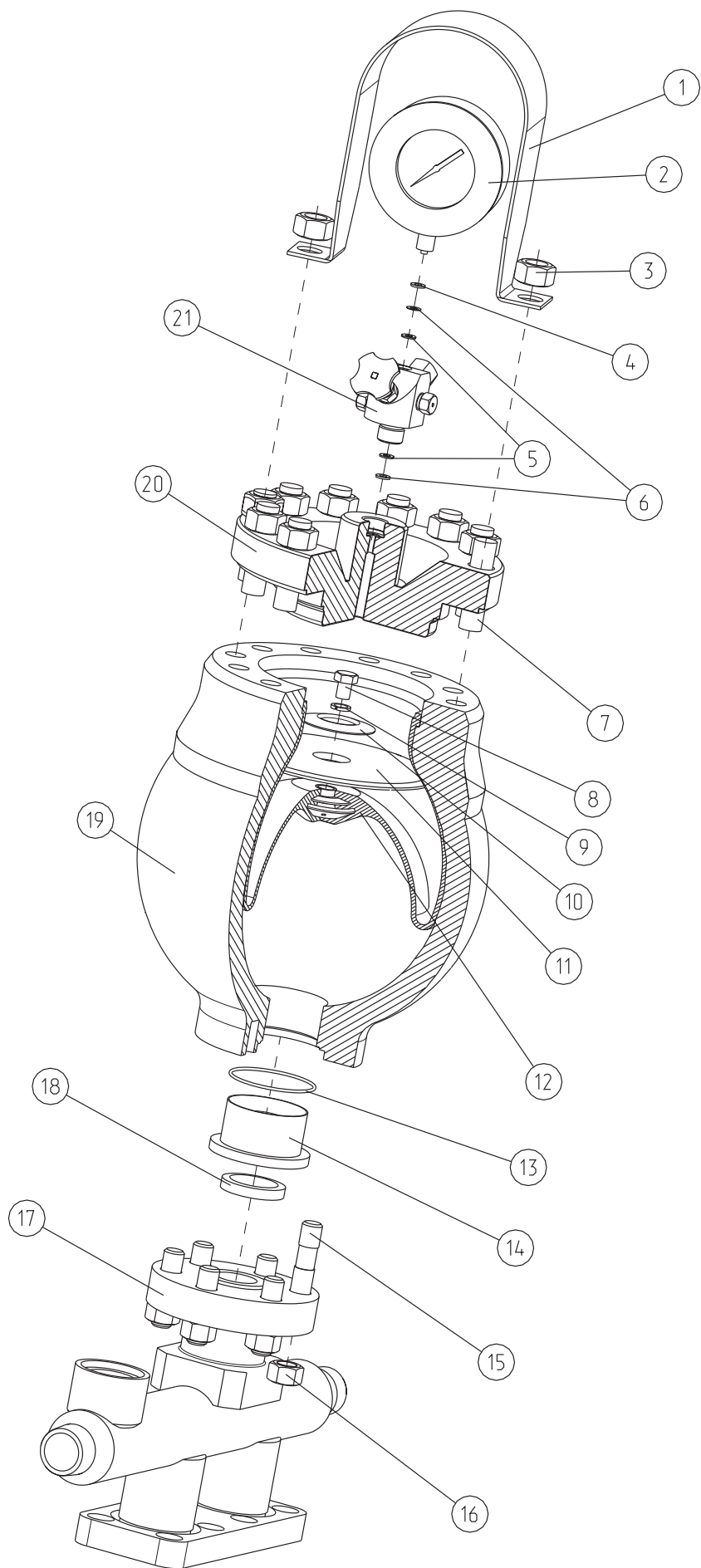


Рисунок 7 - Блок нагнетательный АФНИ.302669.001

Таблица 5 - Блок нагнетательный АФНИ.302669.001

Номер рис.	Поз.	Обозначение		Наименование	Кол.	Примеч.
		НБ-125	9МГр-73			
7	1	АФНИ.745422.047		Ограждение	1	
	2			Манометр МП4-У-IP53-60МПа x 1,5 радиальный без фланца, корпус диаметром 160мм ТУ 25-02.180335-84	1	
	3			Гайка М27 ГОСТ 15521-70	12	
	4	КС-10.00.00.011-03		Прокладка	1	
	5	КС-10.00.00.011-01		Прокладка	2	
	6	КС-10.00.00.011-02		Прокладка	2	
	7	АФНИ.758271.031	9Г.9.128	Шпилька	12	
	8			Болт М16х20 ГОСТ 15589-70	1	
	9			Шайба 16.65Г ГОСТ 6402-70	1	
	10	АФНИ.758498.004		Шайба	1	
	11	КС-10.00.00.002		Стабилизатор	1	
	12	9Г.06.00.120	9Г.06.00.120	Диафрагма	1	
	13	АФНИ.754175.002	9Т.10.3	Кольцо уплотнительное	1	
	14	9Г.06.00.006	9Г.06.00.006	Вкладыш	1	
	15	АФНИ.758271.017	9Г.9.121	Шпилька	6	
	16			Гайка М24 ГОСТ 15526-70	6	
	17	АФНИ.302637.017	9Г.06.00.100	Коллектор нагнетательный	1	
	18	АФНИ.754171.004	ЦА300.9.6	Уплотнение	1	
	19	АФНИ.301114.001		Корпус	1	
	20	9Г.06.00.005	9Г.06.00.005	Крышка	1	
	21	КС-10.13.00.000А		Переходник в сборе	1	Рис.8

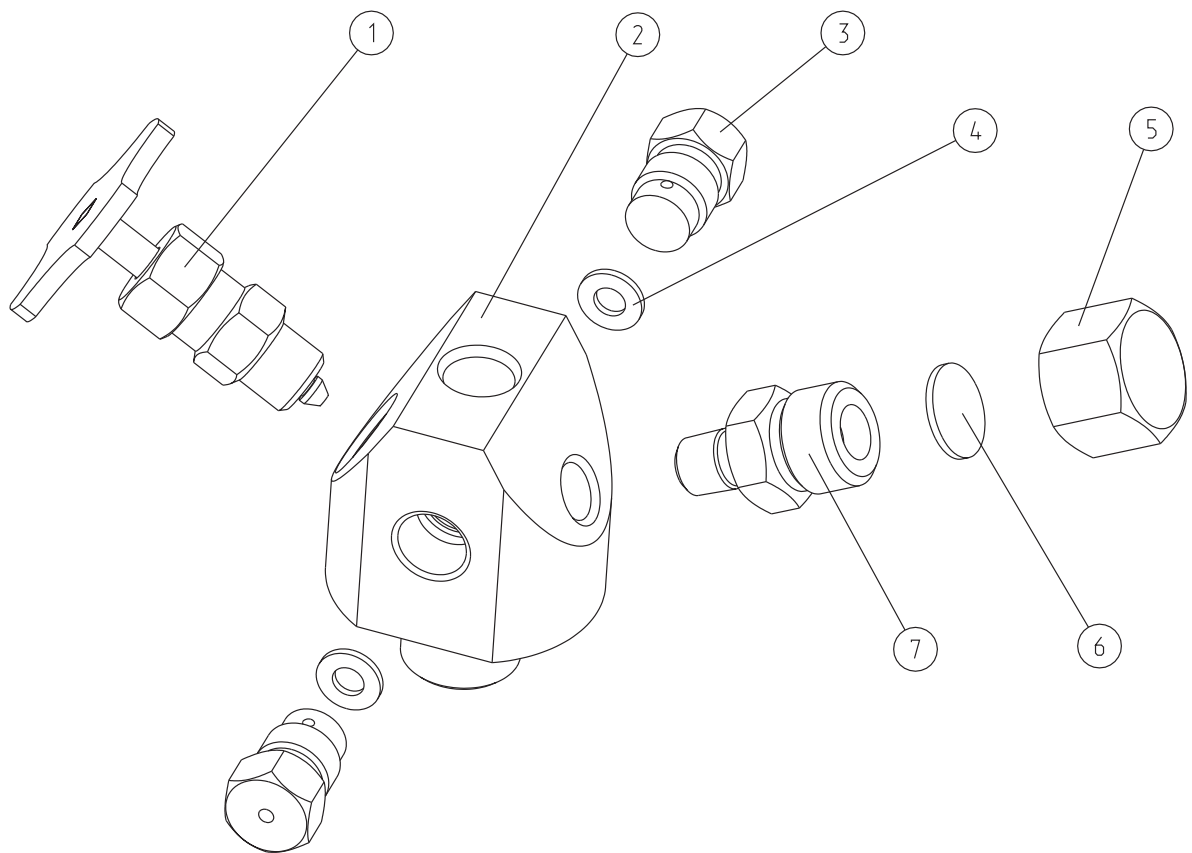


Рисунок 8 - Переходник в сборе КС-10.13.00.000А

Таблица 6 - Переходник в сборе КС-10.13.00.000А

Номер рис.	Поз.	Обозначение		Наименование	Кол.	Примеч.
		НБ-125	9МГр-73			
8	1	КС-10.02.00.000А		Вентиль игольчатый	1	Рис.9
	2	КС-10.13.00.001А		Переходник	1	
	3	КС-10.00.00.021		Пробка	2	
	4	КС-10.00.00.011		Прокладка	2	
	5	КС-10.00.00.006		Гайка накидная	1	
	6	КС-10.00.00.008		Прокладка	1	
	7	КС-10.00.00.007А		Штуцер воздушный	1	

Переходник в сборе КС-10.13.00.000А поставляется только в сборе.

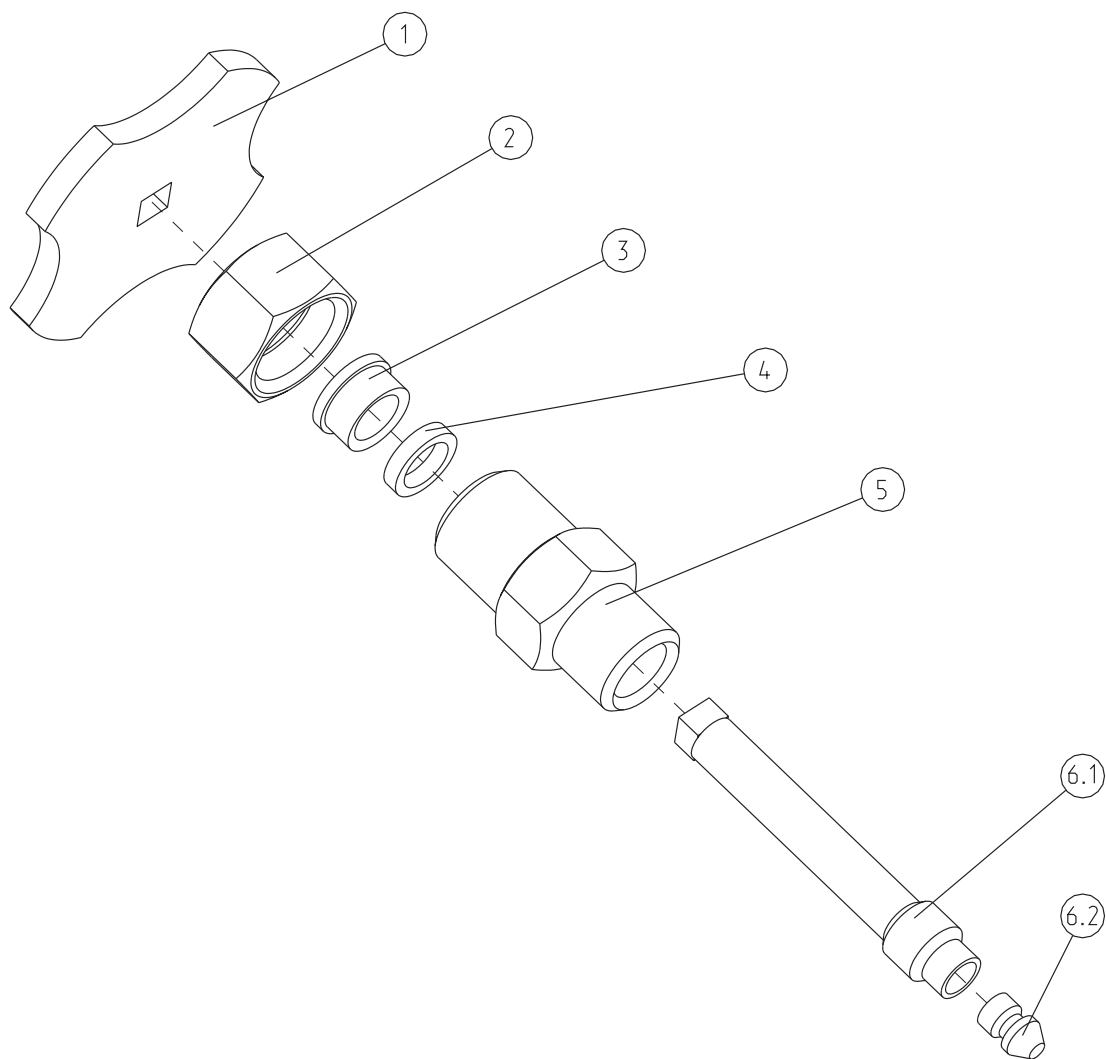


Рисунок 9 - Вентиль игольчатый КС-10.02.00.000А

Таблица 7 - Вентиль игольчатый КС-10.02.00.000А

Номер рис.	Поз.	Обозначение		Наименование	Кол.	Примеч.
		НБ-125	9МГр-73			
9	1	КС-10.02.00.005		Рукоятка	1	
	2	КС-10.02.00.002		Гайка накидная	1	
	3	КС-10.02.00.004		Сальник	1	
	4	КС-10.02.00.003		Кольцо поднабивочное	1	
	5	КС-10.02.00.001А		Крышка	1	
	6	КС-10.02.01.000		Шпindel в сборе	1	
	6.1	КС-10.02.01.001		Шпindel	1	
	6.2	КС-10.02.01.002		Золотник	1	

Вентиль игольчатый КС-10.02.00.000А поставляется только в сборе.

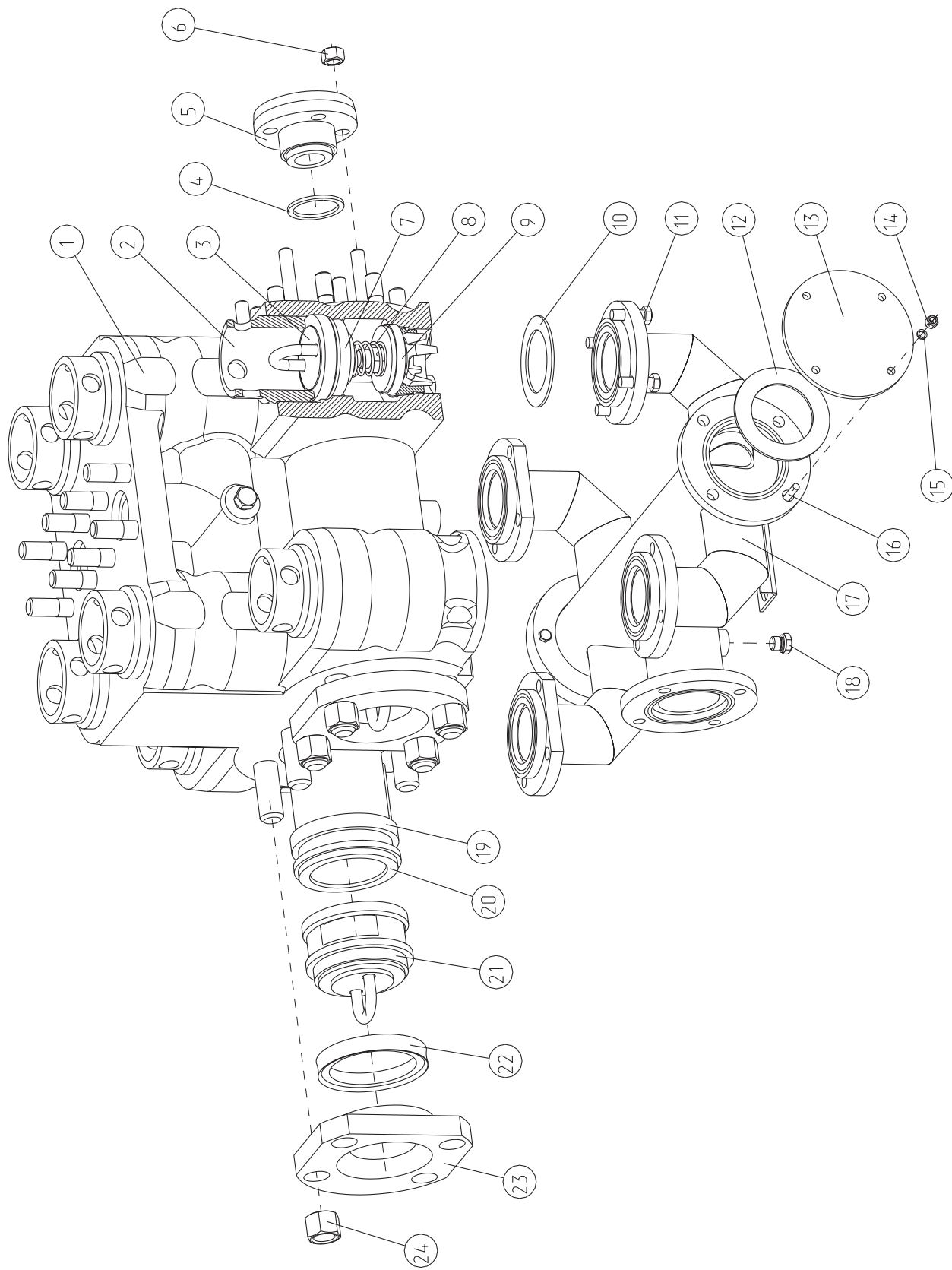


Рисунок 10 - Гидравлическая часть АФНИ.306555.001-02

Таблица 8 - Гидравлическая часть АФНИ.306555.001-02

Номер рис.	Поз.	Обозначение		Наименование	Кол.	Примеч.
		НБ-125	9МГр-73			
10	1	АФНИ.306555.002	9Т.02.150	Блок клапанных коробок	1	Рис.11
	2	АФНИ.713542.002	9Г.9.103	Гайка клапанной крышки	8	
	3	АФНИ.301265.007	9Г.02.400	Крышка клапана	8	
	4	АФНИ.754152.018	9Т.62	Прокладка	2	
	5	АФНИ.713352.002	9Т.2.61	Корпус сальника	2	
	6			Гайка М20 ГОСТ 15526-70	8	
	7	НБ80.02.00.009	10Т.1.11 Манжета	Уплотнение крышки клапана	8	
	8	НБ80.02.00.023	15Г.02.003	Пружина клапана ПР52	8	
	9	АФНИ.306577.001-01	9Т.2.69	Клапан в сборе	8	Рис.12
	10	АФНИ.754152.016	9Г.9.122	Прокладка	4	
	11			Болт М16х50 ГОСТ 15589-70	16	
	12	ЦА320А.04.00.301-01	ЦА320А.04.00.301-01	Прокладка	2	
	13	АФНИ.711112.005	9Т.02.002	Заглушка	2	
	14			Гайка М10 ГОСТ 15526-70	8	
	15			Шайба 10.65Г ГОСТ 6402-70	8	
	16			Болт М10х55 ГОСТ 15589-70	8	
	17	АФНИ.302631.003-02	9Т.02.200-01	Коллектор всасывающий	1	
	18	11ГрИ.04.006		Пробка	1	
	19	АФНИ.754152.017	5Т.65	Уплотнение цилиндровой втулки	2	
	20			Втулка цилиндровая *	2	
	21	АФНИ.304269.002	9Г.9.29	Коронка	2	
	22	АФНИ.754171.003	9Т.2.9	Манжета	2	
	23	АФНИ.711374.001	9Г.02.008	Крышка	2	
	24	АФНИ.758412.008	12Т.01.002	Гайка	8	

\* Смотри приложение А



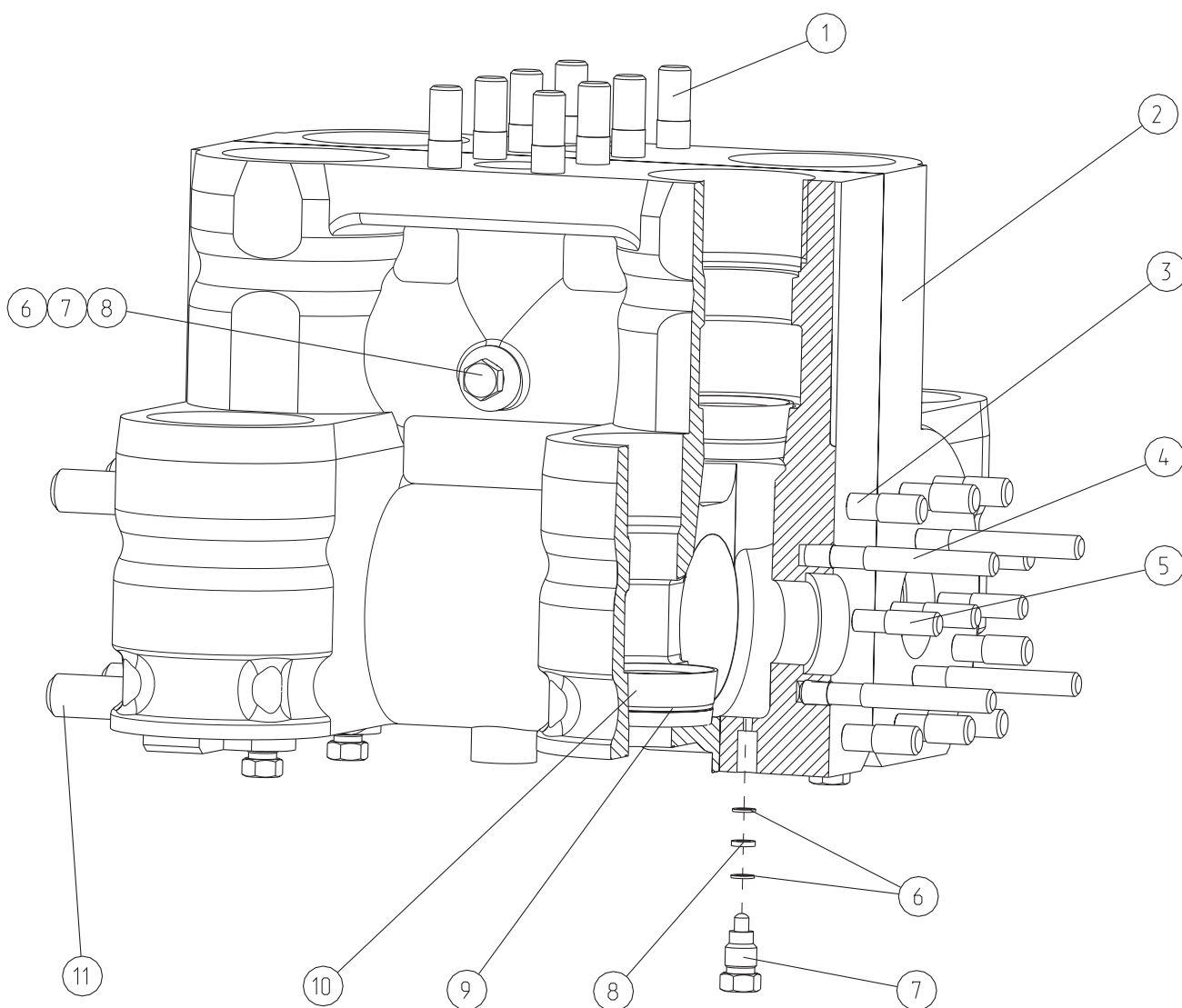


Рисунок 11 - Блок клапанных коробок АФНИ.306555.002

Таблица 9 - Блок клапанных коробок АФНИ.306555.002

Номер рис.	Поз.	Обозначение		Наименование	Кол.	Примеч.
		НБ-125	9МГр-73			
11	1	АФНИ.758271.023	9Г.9.119	Шпилька	8	
	2	АФНИ.306555.004	9Г.02.101 9Г.02.101-01	Коробка клапанная	1	
	3	АФНИ.758271.017	9Г.9.121	Шпилька	12	
	4	АФНИ.758271.014	9Г.9.17	Шпилька	4	
	5	АФНИ.758271.014-01	9Г.9.26	Шпилька	4	
	6	АФНИ.758491.033	9Т.2.16	Шайба	12	
	7	АФНИ.758126.011	9Т.2.14	Пробка	6	
	8	АФНИ.754152.021	9Т.2.15	Кольцо	6	
	9	АФНИ.754175.002	9Т.10.3	Кольцо уплотнительное	8	
	10	АФНИ.712173.001	1Т.118А	Седло клапана	8	
	11	АФНИ.758271.015	9Г.02.009	Шпилька	8	

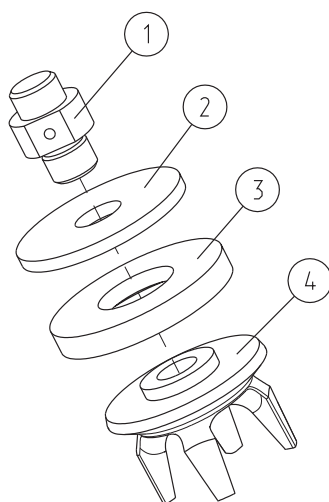


Рисунок 12 - Клапан в сборе АФНИ.306577.001-01

Таблица 10 - Клапан в сборе АФНИ.306577.001-01

Номер рис.	Поз.	Обозначение		Наименование	Кол.	Примеч.
		НБ-125	9МГр-73			
12	1	АФНИ.713514.002		Болт	1	
	2	АФНИ.754174.004-01		Уплотнение клапана	1	
	3	АФНИ.758493.002-02		Шайба	1	
	4	АФНИ.752411.001-02		Тарелка клапана	1	

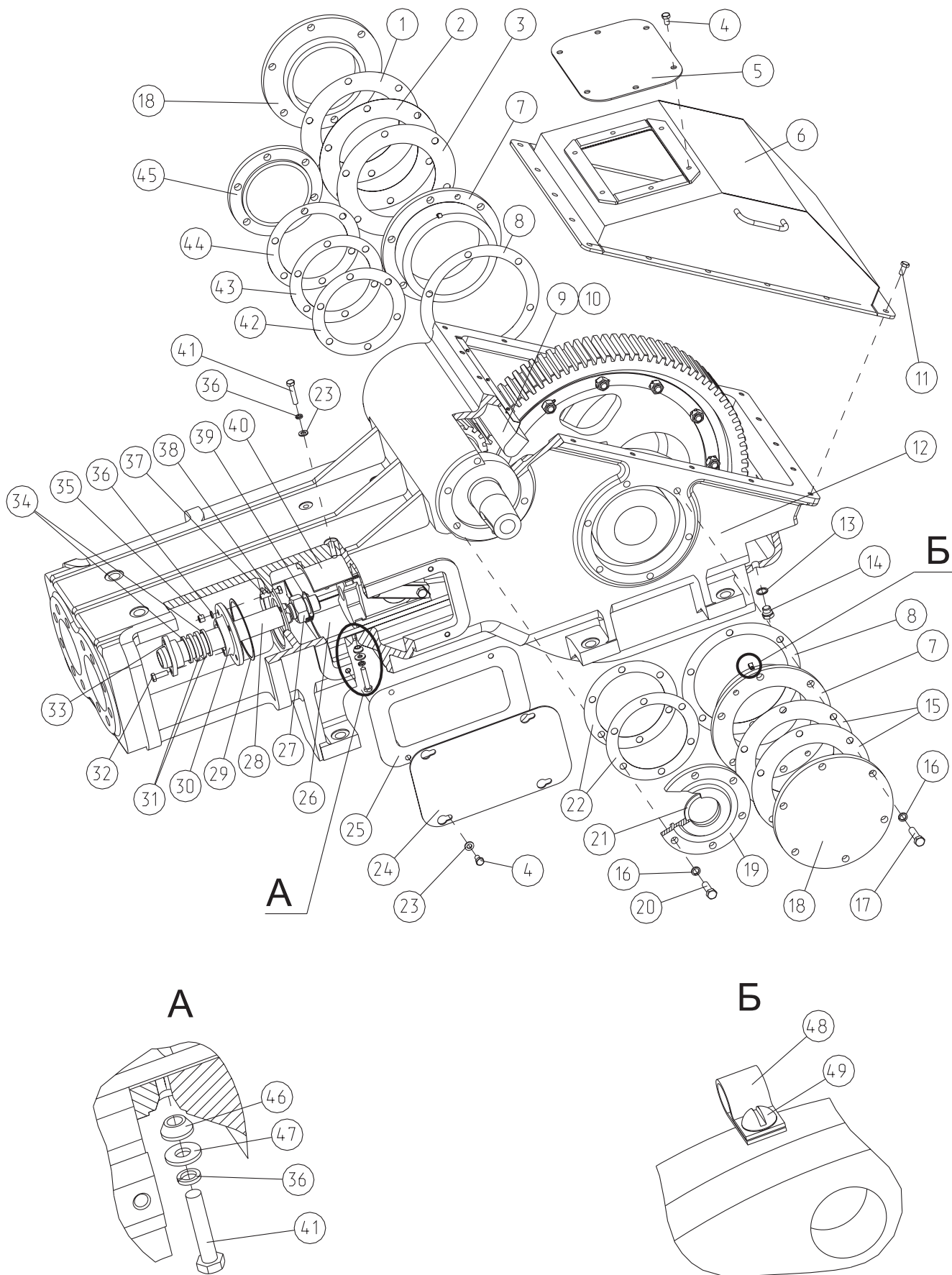


Рисунок 13а - Часть приводная НБ125.01.000

Таблица 11 - Часть приводная НБ125.01.000

Номер рис.	Поз.	Обозначение		Наименование	Кол.	Примеч.
		НБ-125	9МГр-73			
13а	1	9Г.1.8.1-02		Прокладка	4	
	2	9Г.1.8.1		Прокладка	4	
	3	9Г.1.8.1-01		Прокладка	2	
	4			Болт М12х20 ГОСТ 15589-70	14	
	5	АФНИ.741334.013	9Т.01.009	Крышка люка	1	
	6	АФНИ.301251.019		Крышка станины	1	
	7	9Г.11.2		Стакан	2	
	8	АФНИ.754154.069		Прокладка	2	
	9	АФНИ.306593.003		Масленка желобковая	1	
	10			Винт ВМ5х8 ГОСТ 17475-80	2	
	11			Болт М12х25 ГОСТ 15589-70	18	
	12	НБ125.01.001		Станина	1	
	13	АФНИ.754152.066		Прокладка	1	
	14	11ГрИ.04.006		Пробка	1	
	15	9Г.01.014		Прокладка	2	
	16			Шайба 16.65Г ГОСТ 6402-70	24	
	17			Болт М16х60 ГОСТ 15589-70	12	
	18	9Г.11.3-01		Крышка	2	
	19	9Г.1.43		Крышка	1	
	20			Болт М16х50 ГОСТ 15589-70	12	
	21	9Г.1.20		Кольцо сальниковое	1	
	22	9Г.01.014-01		Прокладка	2	
	23			Шайба А12 ГОСТ 11371-78	12	
	24	АФНИ.741336.002	5Т.41.1	Крышка	2	
	25	АФНИ.754142.015		Прокладка	2	
	26	АФНИ.723413.005		Накладка станины	2	
	27	АФНИ.758412.006		Контр-гайка штока	2	
	28	НБ125.01.003		Шток крейцкопфа	2	
	29	АФНИ.754152.107		Прокладка	2	
	30	НБ125.01.002		Корпус сальника	2	
	31	НБ125.01.006		Уплотнение	4	
	32			Болт М12х35 ГОСТ 15591-70	4	
	33	НБ125.01.004		Фланец нажимной	2	
	34	НБ125.01.005		Кольцо	4	
	35			Гайка М12 ГОСТ 15526-70	8	
	36			Шайба 12.65Г ГОСТ 6402-70	16	
	37			Болт М12х50 ГОСТ 15591-70	8	
	38	АФНИ.758499.001	9Г.01.017	Шайба	2	
	39	АФНИ.758481.004		Шайба замковая	2	
	40	АФНИ.723413.005-01		Накладка станины	2	
	41			Болт М12х60 ГОСТ 15591-70	8	
	42	9Г.1.11.1-02		Прокладка	3	
	43	9Г.1.11.1-01		Прокладка	2	
	44	9Г.1.11.1		Прокладка	4	
	45	9Г.1.12-02		Крышка	1	
	46	АФНИ.753692.002		Кольцо уплотнительное	4	
	47	АФНИ.758491.110		Кольцо	4	
	48			Хомут ТКIII-6-12-5,5-Д16 ГОСТ 17679-80	2	
	49			Винт ВМ5х10 ГОСТ 17473-80	2	

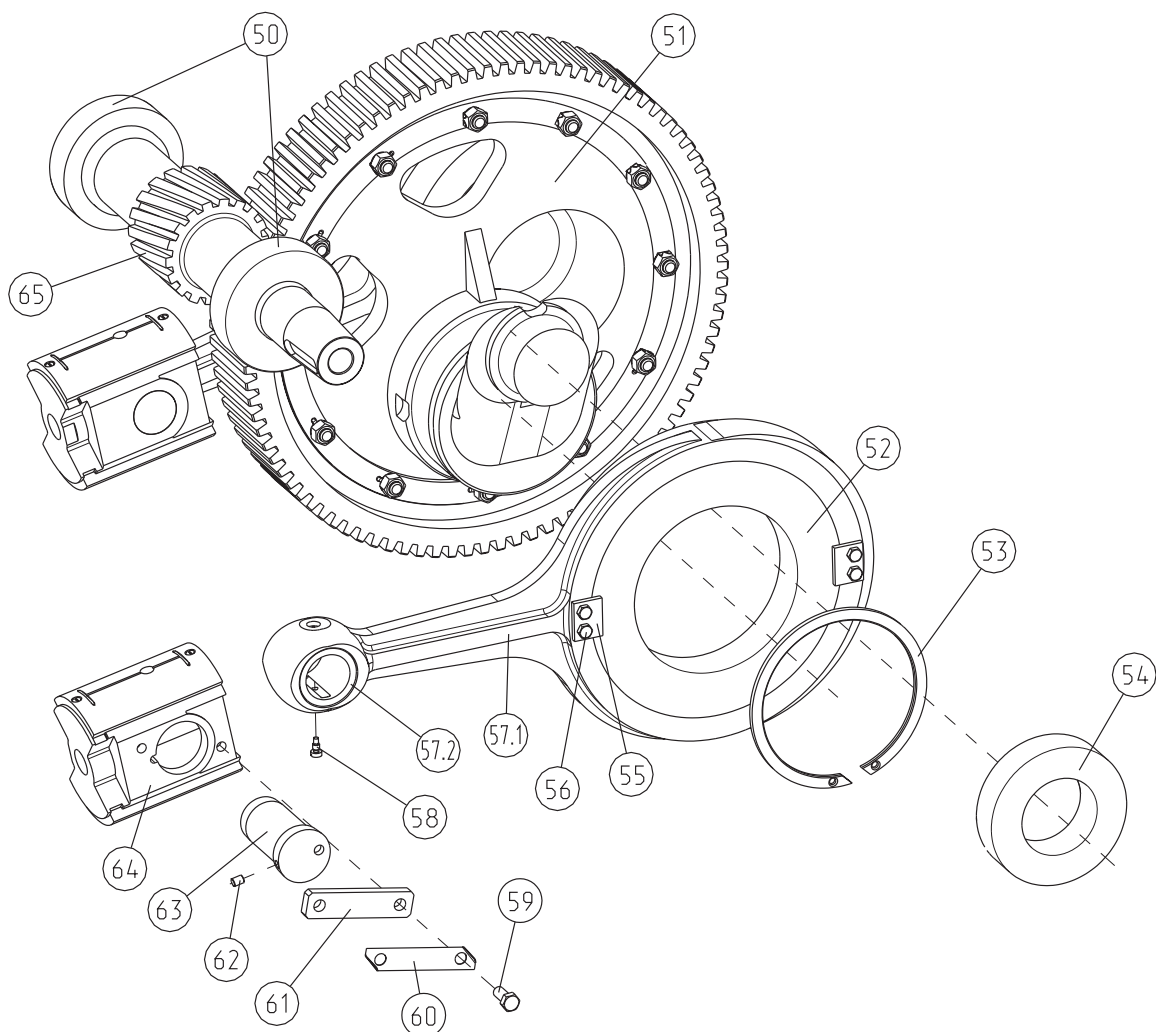


Рисунок 136 - Часть приводная НБ125.01.000

Продолжение таблицы 11

Номер рис.	Поз.	Обозначение		Наименование	Кол.	Примеч.
		НБ-125	9МГр-73			
136	50			Подшипник 7618А ГОСТ 27365-87	2	
	51	АФНИ.303812.002		Вал эксцентриковый в сборе с венцом	1	Рис.14
	52			Подшипник 50-92152М ГОСТ 520-89	2	
	53	АФНИ.753616.002	9Г.11.20	Кольцо пружинное	2	
	54			Подшипник 7524 ГОСТ 520-89	2	
	55	АФНИ.741124.111	4Т.6	Планка	4	
	56			Болт 3М12х25 ГОСТ 15589-70	8	
	57	АФНИ.304513.004	9Т.01.100	Шатун с втулкой	2	
	57.1	АФНИ.743411.002	5Т.27А	Шатун	2	
	57.2	АФНИ.713191.004	9Т.1.20.2А	Втулка	2	
	58	АФНИ.758153.002	5Т.45	Винт стопорный	2	
	59			Болт М16х35 ГОСТ 15589-70	4	
	60	АФНИ.741134.044	9Г.11.56	Планка замковая	2	
	61	АФНИ.741134.045	9Г.11.57	Планка	2	
	62	АФНИ.758557.001	9Т.1.15	Шпонка	2	
	63	АФНИ.713312.001	9Г.11.58	Палец крейцкопфа	2	
64	АФНИ.304516.001	9Г.01.200	Крейцкопф	2	Рис.15	
65	9Г.11.16		Шестерня с валом	1		

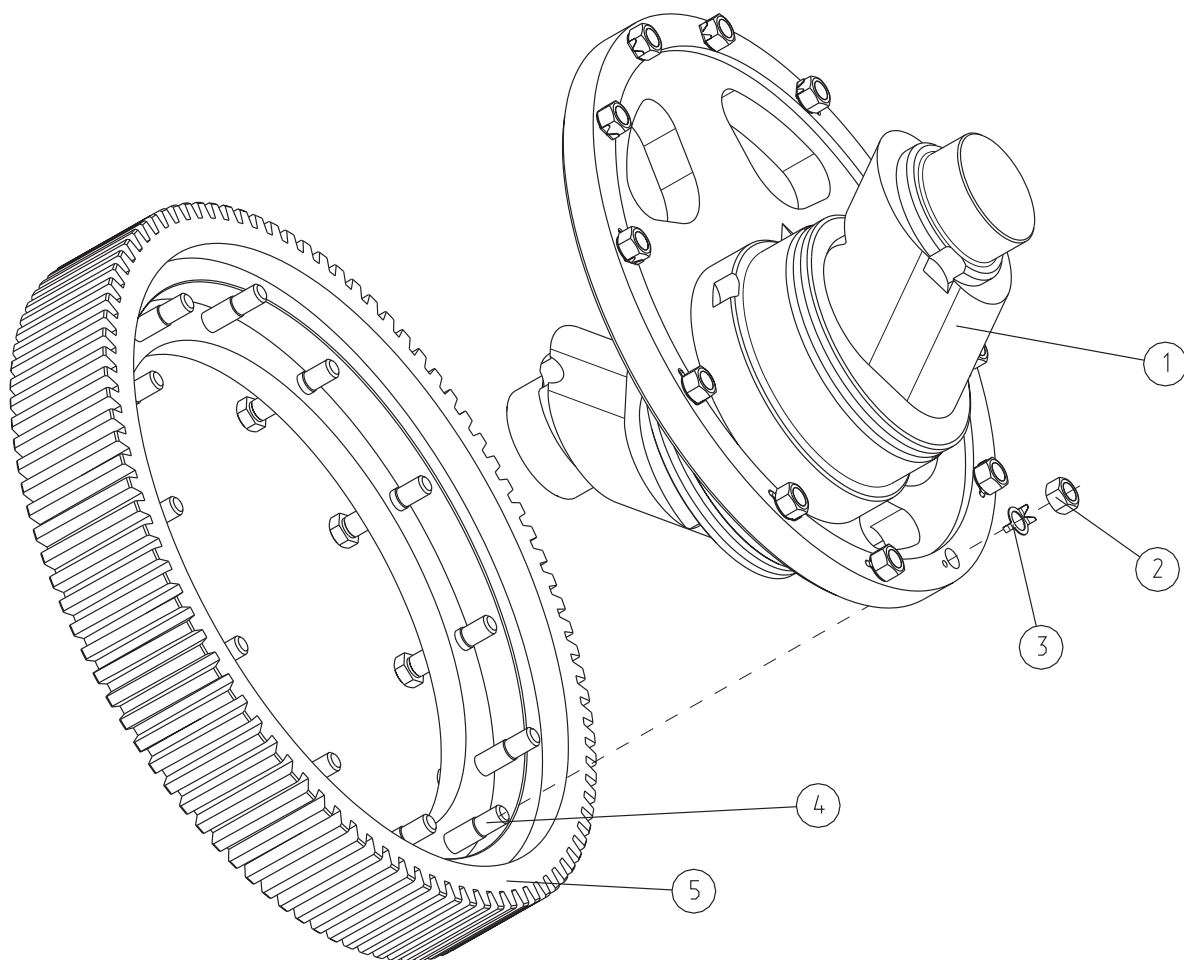


Рисунок 14 - Вал эксцентриковый в сборе с венцом АФНИ.303812.002

Таблица 12 - Вал эксцентриковый в сборе с венцом АФНИ.303812.002

Номер рис.	Поз.	Обозначение		Наименование	Кол.	Примеч.
		НБ-125	9МГр-73			
14	1	АФНИ.751612.002-01		Вал эксцентриковый	1	
	2			Гайка М20 ГОСТ 15526-70	12	
	3	АФНИ.758481.002		Шайба	12	
	4	АФНИ.758121.011		Болт венца	12	
	5	АФНИ.711252.002		Обод	1	
Вал эксцентриковый в сборе с венцом АФНИ.303812.002 поставляется только в сборе						

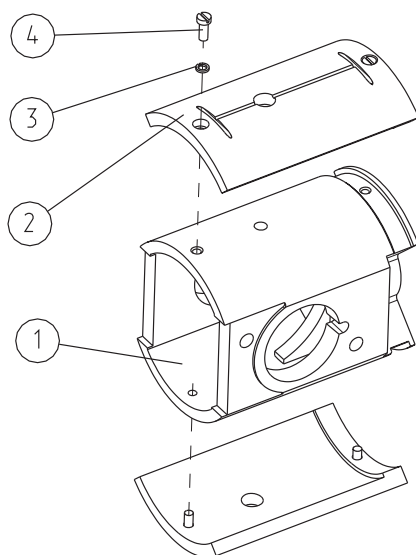


Рисунок 15 - Крейцкопф АФНИ.304516.001

Таблица 13 - Крейцкопф АФНИ.304516.001

Номер рис.	Поз.	Обозначение		Наименование	Кол.	Примеч.
		НБ-125	9МГр-73			
15	1	АФНИ.751662.001	9Г.01.201	Корпус крейцкопфа	1	
	2	АФНИ.753781.002	9Г.01.202	Накладка крейцкопфа	2	
	3			Шайба 8.65Г ГОСТ 6402-70	4	
	4			Винт ВМ8х20 ГОСТ 1491-80	4	

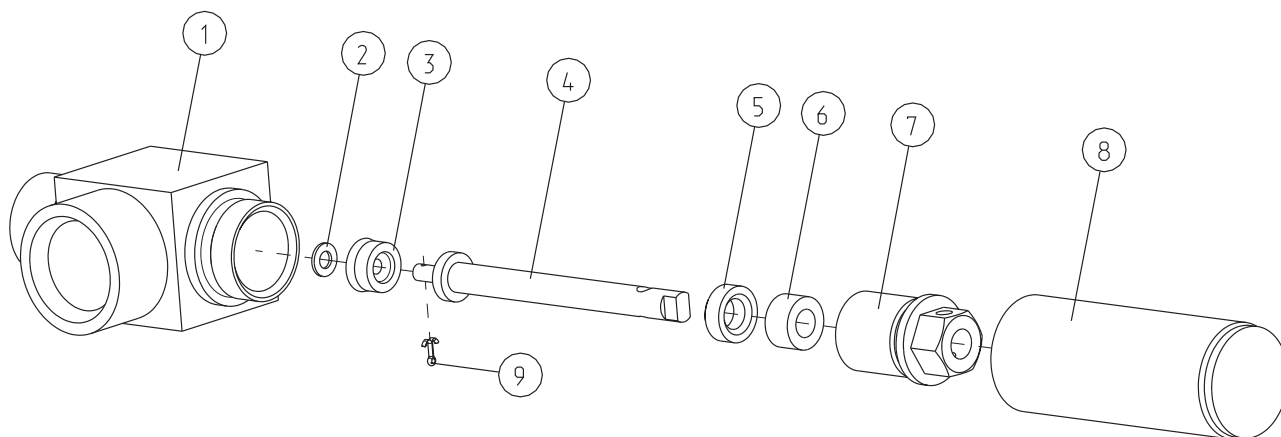


Рисунок 16 - Клапан предохранительный АФНИ.306577.002

Таблица 14 - Клапан предохранительный АФНИ.306577.002

Номер рис.	Поз.	Обозначение		Наименование	Кол.	Примеч.
		НБ-125	9МГр-73			
16	1	АФНИ.731273.001	9Т.4.11	Корпус	1	
	2			Шайба А10 ГОСТ 11371-78	1	
	3	ЦН-0206	1Т.132	Уплотнение	1	
	4	АФНИ.715412.001	9Т.4.8	Шток	1	
	5	АФНИ.711141.043	9Т.4.9	Кольцо	1	
	6	АФНИ.753691.003	1Т.133	Амортизатор	1	
	7	АФНИ.753127.003	9Т.4.2	Пробка	1	
	8	АФНИ.305142.012	9Т.4.10	Кожух	1	
	9			Шплинт 3,2х25 ГОСТ 397-79	1	

Приложение А  
(справочное)

Сменные узлы и детали насоса

Таблица А.1

Диаметр цилиндрической штулки, мм	Штулка цилиндрическая (рис.10)		Поршень (рис.6)	
	НБ-125	9МГр-73	НБ-125	9МГр-73
90	АФНИ.715441.001-01	5Т.20	АФНИ.306571.001	9Т.2.6
100	АФНИ.715441.001-02	6Г.102А	АФНИ.306571.010	9Т.2.33
115	АФНИ.715441.001-03	6Г.103	АФНИ.306571.010-01	9Т.2.7
127	АФНИ.715441.001-04	6Г.104	АФНИ.306571.010-02	9Т.2.34

Таблица А.2

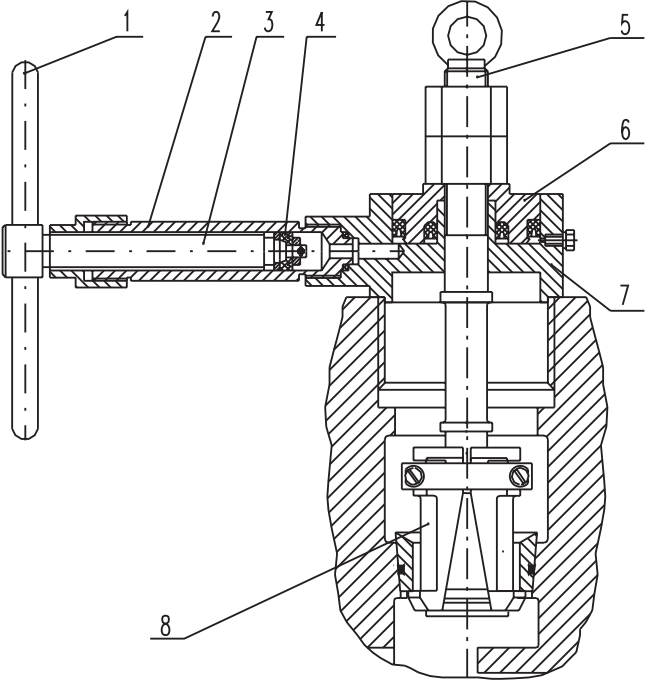
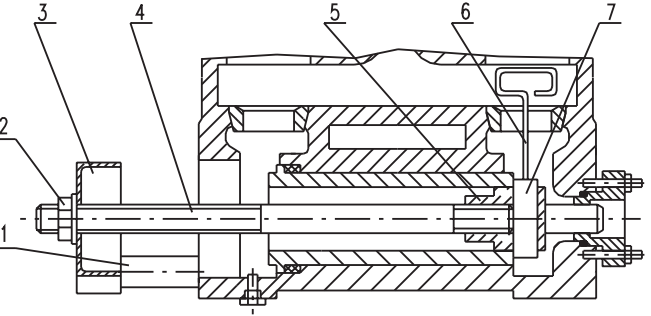
Рабочее давление насоса, МПа	Обозначение	Наименование
7,5	СО 205.00.001-10	Гвоздь предохранительный
8,8	СО 205.00.001-12	Гвоздь предохранительный
10	СО 205.00.001-09	Гвоздь предохранительный
13	СО 205.00.001-08	Гвоздь предохранительный
16	СО 205.00.001-07	Гвоздь предохранительный
17	СО 205.00.001-11	Гвоздь предохранительный



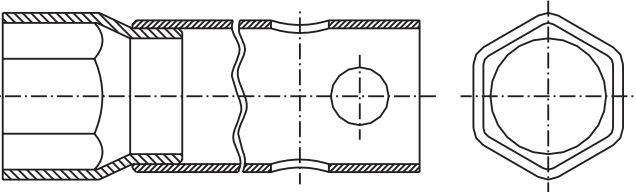
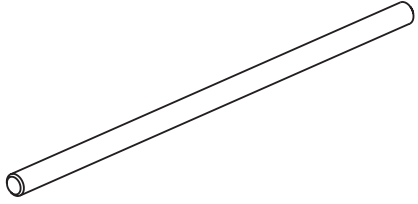
Приложение Б  
(справочное)

Приспособления

Таблица Б.1

Наименование	Обозначение	Рисунок
АФНИ.296372.001	Гидросъемник седел клапанов	 <p>1 - рукоятка; 2 - цилиндр первой ступени; 3 - винт; 4 - манжета; 5 - шток; 6 - поршень второй ступени; 7 - цилиндр второй ступени; 8 - плашка с планкой.</p>
АФНИ.296377.002	Съемник цилиндрических втулок	 <p>1 - опора; 2 - гайка; 3 - траверса; 4 - шток; 5 - головка; 6 - рукоятка; 7- клин</p>

Продолжение таблицы Б.1

Наименование	Обозначение	Рисунок
АФНИ.296441.002	Ключ торцовый S=65	
АФНИ.296441.002-01	Ключ торцовый S=75	
АФНИ.715111.037	Вороток 28	

Приложение В  
(справочное)

Перечень сокращений слов, принятых в каталоге

Таблица В.1

Полное наименование	Сокращение
Рисунок	рис.
Позиция	поз.
Количество	Кол.
Примечание	Примеч.